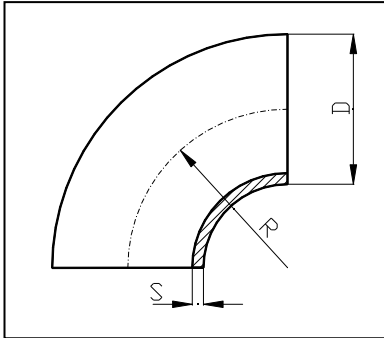


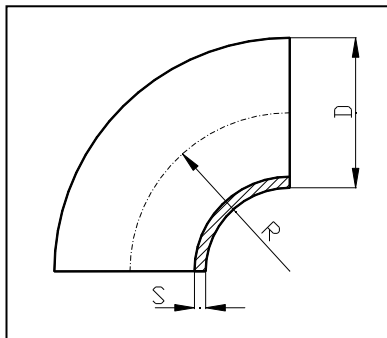
WELDING ELBOWS



ELBOWS 90° ISO

DN	D	R	THICKNESS	
10	3/8"	17,0	25,8	1,5-2,0
		18,0	27,0	1,5-2,0
		20,0	30,0	1,5-2,0
15	1/2"	21,3	38,0	1,5-2,0-2,5
		23,0	34,5	1,5-2,0
		25,0	33,0	1,5-2,0
20	3/4"	26,9	39,0	1,5-2,0-2,5
		28,0	37,0	1,5-2,0
		30,0	33,5	1,5-2,0-2,5-3,0
		32,0	48,0	1,5-2,0-2,5-3,0
		33,0	49,5	1,5-2,0-2,5-3,0
25	1"	33,7	38,0	1,5-2,0-2,5-3,0
		34,0	51,0	1,5-2,0-2,5-3,0
		38,0	45,0	1,5-2,0
		40,0	60,0	1,5-2,0-2,5-3,0
		42,4	47,6	1,5-2,0-2,5-3,0
32	1 1/4"	42,4	47,6	1,5-2,0-2,5-3,0
		43,0	64,5	1,5-2,0-2,5-3,0
		44,5	51,0	1,5-2,0-2,5-3,0
40	1 1/2"	48,3	57,1	1,5-2,0-2,5-3,0
		50,0	75,0	1,5-2,0-2,5-3,0
		52,0	78,0	1,5-2,0-2,5-3,0

DN	D	R	THICKNESS	
		53,0	78,0	1,5-2,0-2,5-3,0
		54,0	75,0	1,5-2,0-2,5-3,0
		57,0	77,0	1,5-2,0-2,5-3,0
50	2"	60,3	76,2	1,5-2,0-2,5-3,0
		63,0	94,5	1,5-2,0-2,5-3,0
		70,0	92,0	1,5-2,0-2,5-3,0
		73,0	95,0	1,5-2,0-2,5-3,0
65	2 1/2"	76,1	96,0	1,5-2,0-2,5-3,0
		80,0	120,0	1,5-2,0-2,5-3,0
		84,0	126,5	1,5-2,0-2,5-3,0
		88,9	114,5	1,5-2,0-2,5-3,0
80	3"	100,0	150,0	1,5-2,0-2,5-3,0
		101,6	133,5	1,5-2,0-2,5-3,0
		104,0	150,0	1,5-2,0-2,5-3,0
	3 1/2"	108,0	142,5	1,5-2,0-2,5-3,0
		114,3	142,5	2,0-2,5-3,0-4,0
100	4"	114,3	142,5	2,0-2,5-3,0-4,0
125	5"	139,7	190,5	2,0-2,5-3,0-4,0
150	6"	168,3	228,5	2,0-2,5-3,0-4,0
200	8"	219,1	305	2,0-2,5-3,0-4,0
250	10"	273	381	2,5-3,0-4,0
300	12"	323,9	457,2	2,5-3,0-4,0



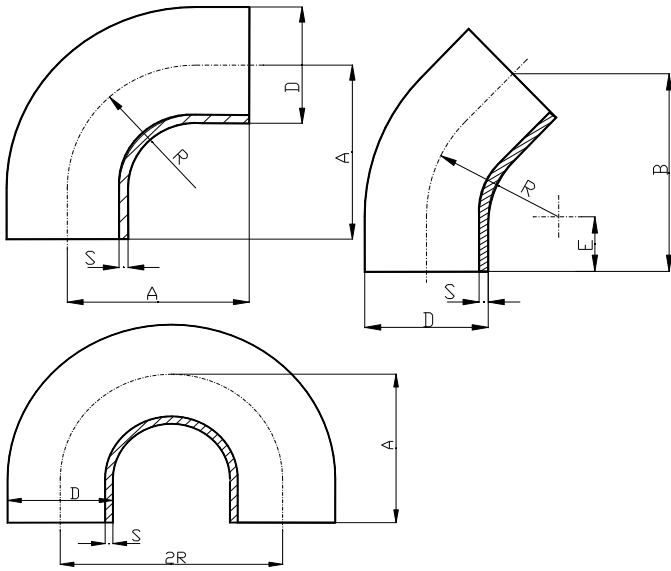
ELBOWS 90° ANSI

DN	D	R	THICKNESS					
			SCH. 5	SCH. 10	SCH. 40	SCH. 80	SCH. 160	
10	3/8"	17,2	18,5		1,65	2,31	3,10	
15	1/2"	21,3	38,1		2,11	2,77	3,73	4,75
20	3/4"	26,7	28,6	1,65	2,11	2,87	3,91	5,54
25	1"	33,4	38,1	1,65	2,77	3,38	4,55	6,35
32	1 1/4"	42,2	47,6	1,65	2,77	3,56	4,85	6,35
40	1 1/2"	48,3	57,1	1,65	2,77	3,68	5,08	7,14
50	2"	60,3	76,2	1,65	2,77	3,91	5,54	8,71
65	2 1/2"	73,0	95,2	2,11	3,05	5,16	7,01	9,52
80	3"	88,9	114,3	2,11	3,05	5,49	7,60	11,13
90	3 1/2"	101,6	133,3	2,11	3,05	5,74	8,08	
100	4"	114,3	152,4	2,11	3,05	6,02	8,56	13,49
125	5"	141,3	190,0	2,77	3,40	6,55	9,52	15,87
150	6"	168,3	228,6	2,77	3,40	7,11	10,97	18,24
200	8"	219,1	304,8	2,77	3,76	8,18	12,70	22,01
250	10"	273,0	381,0	3,40	4,19	9,27	12,70	28,57
300	12"	323,9	457,2	3,96	4,57	9,52	12,70	33,32
350	14"	387,3	533,5	3,96	4,76	9,52	12,70	35,71

Available in stainless steel AISI 304L - AISI 316L

SWAGE ELBOWS

ELBOWS 45°- 90°-180°



<i>DIN</i>	<i>D</i>	<i>S</i>	<i>A</i>	<i>B</i>	<i>R</i>	<i>E</i>
25	28	1,25	70	73	43	24
32	34	1,25	80	83	52	27
40	40	1,25	90	89	60	27
50	52	1,25	100	103	72	30
65	70	2	110	108	85	30
80	85	2	130	120	93	30
<i>INCHES</i>	<i>D</i>	<i>S</i>	<i>A</i>	<i>B</i>	<i>R</i>	<i>E</i>
1"	25,4	1,25	75	80	39	25
1 1/2"	38,1	1,25	90	105	56	30
2"	50,8	1,25	100	103	72	30
2 1/2"	63,5	1,5	115	115	84	35
3"	76,2	2	130	135	85	35
4"	101,6	2	150	150	110	35

Available in stainless steel AISI 304L - AISI 316L