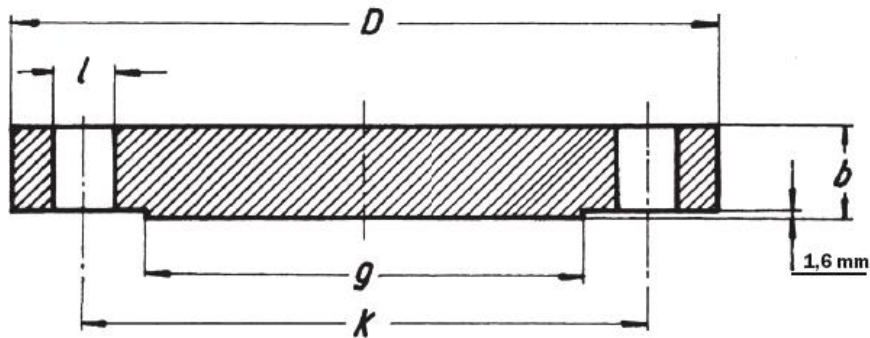


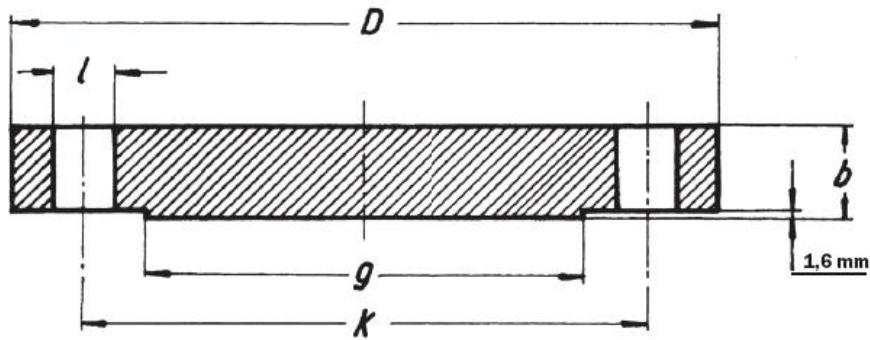
## FLANGES ASME B16.5 150 LB BLIND



$\emptyset$	D	b	g	k	FORI HOLES	l	Kg.
1/2"	88,9	11,1	35,0	60,3	4	15,9	0,40
3/4"	98,4	12,7	42,9	69,8	4	15,9	0,70
1"	107,9	14,3	50,8	79,4	4	15,9	0,90
1 1/4"	117,5	15,9	63,5	88,9	4	15,9	1,30
1 1/2"	127,0	17,5	73,0	98,4	4	15,9	1,60
2"	152,4	19,0	92,0	120,6	4	19,0	2,60
2 1/2"	177,8	22,2	104,7	139,4	4	19,0	4,10
3"	190,5	23,8	127,0	152,4	4	19,0	5,00
4"	228,6	23,8	157,2	190,5	8	19,0	7,10
5"	254,0	23,8	185,7	215,9	8	22,2	9,00
6"	279,4	25,4	215,9	241,3	8	22,2	11,8
8"	342,9	28,6	269,8	298,4	8	22,2	21,0
10"	406,4	30,2	323,8	361,9	12	25,4	30,0
12"	482,6	31,7	381,0	431,8	12	25,4	45,0
14"	533,4	34,9	412,7	476,2	12	28,6	59,0
16"	596,9	36,5	469,9	539,9	16	28,6	79,0
18"	635,0	39,7	533,4	577,8	16	31,7	97,0
20"	698,5	42,9	584,2	635,0	20	31,7	124
24"	812,8	47,6	692,1	749,3	20	34,9	188

Available in stainless steel AISI 304L - AISI 316L

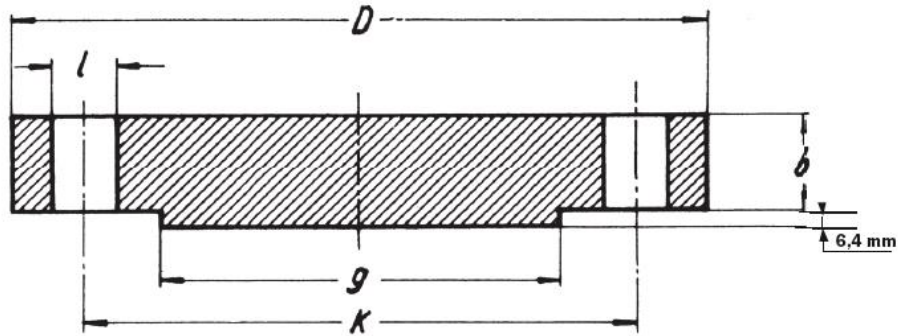
## FLANGES ASME B16.5 300 LB BLIND



$\emptyset$	D	b	g	k	FORI HOLES	l	Kg.
$\frac{1}{2}$ "	95,2	14,3	35,0	66,7	4	15,9	0,70
$\frac{3}{4}$ "	117,5	15,9	42,9	82,5	4	19,0	1,20
1"	123,8	17,5	50,8	88,9	4	19,0	1,50
$1\frac{1}{4}$ "	133,3	19,0	63,5	98,4	4	19,0	2,00
$1\frac{1}{2}$ "	155,6	20,6	73,0	114,3	4	22,2	2,90
2"	165,1	22,2	92,0	127,0	8	19,0	3,40
$2\frac{1}{2}$ "	190,5	25,4	104,7	149,2	8	22,2	5,10
3"	209,5	28,6	127,0	168,3	8	22,2	7,00
4"	254,0	31,7	157,2	200,0	8	22,2	11,8
5"	279,4	34,9	185,7	234,9	8	22,2	15,5
6"	317,5	36,5	215,9	269,9	12	22,2	21,3
8"	381,0	41,3	269,8	330,2	12	25,4	35,2
10"	444,5	47,6	323,8	387,3	16	28,6	57,0
12"	520,7	50,8	381,0	450,8	16	31,7	82,0
14"	584,2	54,0	412,7	514,3	20	31,7	106
16"	647,7	57,1	469,9	571,5	20	34,9	140
18"	711,2	60,3	533,4	628,6	24	34,9	178
20"	774,7	63,5	584,2	685,8	24	34,9	223
24"	914,4	69,8	692,1	812,8	24	41,3	345

Available in stainless steel AISI 304L - AISI 316L

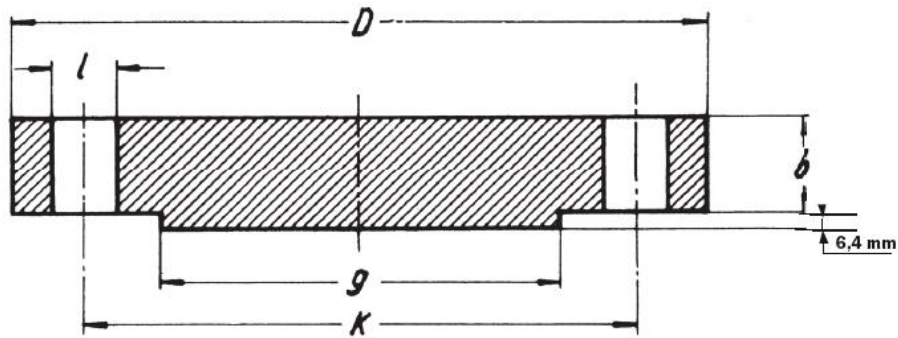
## FLANGES ASME B16.5 600 LB BLIND



$\emptyset$	D	b	g	k	FORI HOLES	l	Kg.
1/2"	95,2	14,3	35,0	66,7	4	15,9	0,70
3/4"	117,5	15,9	42,9	82,5	4	19,0	1,20
1"	123,8	17,5	50,8	88,9	4	19,0	1,50
1 1/4"	133,3	20,6	63,5	98,4	4	19,0	2,00
1 1/2"	155,6	22,2	73,0	114,3	4	22,2	3,20
2"	165,1	25,4	92,0	127,0	8	19,0	4,30
2 1/2"	190,5	28,6	104,7	149,2	8	22,2	6,00
3"	209,5	31,7	127,0	168,3	8	22,2	8,00
4"	273,0	38,1	157,2	215,9	8	25,4	18,0
5"	330,2	44,4	185,7	266,7	8	28,6	28,5
6"	355,6	47,8	215,9	292,1	12	28,6	35,5
8"	419,1	55,6	269,8	349,2	12	31,7	58,0
10"	508,0	63,5	323,8	431,8	16	34,9	98,0
12"	558,8	66,7	381,0	488,9	20	34,9	125
14"	603,2	69,8	412,7	527,0	20	38,1	151
16"	685,8	76,2	469,9	603,2	20	41,3	215
18"	742,9	82,5	533,4	654,0	20	44,4	287
20"	812,8	88,9	584,2	723,9	24	44,4	366
24"	939,8	101,6	692,1	838,2	24	50,8	532

Available in stainless steel AISI 304L - AISI 316L

## FLANGES ASME B16.5 900 LB BLIND



$\emptyset$	D	b	g	k	FORI HOLES	l	Kg.
1/2"	120,6	22,2	35,0	82,5	4	22,2	1,80
3/4"	130,2	25,4	42,9	88,9	4	22,2	2,40
1"	149,2	28,6	50,8	101,6	4	25,4	3,60
1 1/4"	158,7	28,6	63,5	111,1	4	25,4	4,10
1 1/2"	177,8	31,7	73,0	123,8	4	28,6	5,80
2"	215,9	38,1	92,0	165,1	8	25,4	10,1
2 1/2"	244,5	41,3	104,7	190,5	8	28,6	14,0
3"	241,3	38,1	127,0	190,5	8	25,4	13,1
4"	292,1	44,4	157,2	234,9	8	31,7	22,1
5"	349,2	50,8	185,7	279,4	8	34,9	36,5
6"	381,0	55,6	215,9	317,5	12	31,7	47,4
8"	469,9	63,5	269,8	393,7	12	38,1	82,5
10"	546,1	69,8	323,8	469,9	16	38,1	123
12"	609,6	79,4	381,0	533,4	20	38,1	174
14"	641,2	85,7	412,7	558,8	20	41,3	225
16"	704,8	88,9	469,9	615,9	20	44,4	280
18"	787,4	101,6	533,4	685,8	20	50,8	400
20"	857,2	107,9	584,2	749,3	20	54,0	503
24"	1041,4	139,7	692,1	901,7	20	66,7	953

Available in stainless steel AISI 304L - AISI 316L