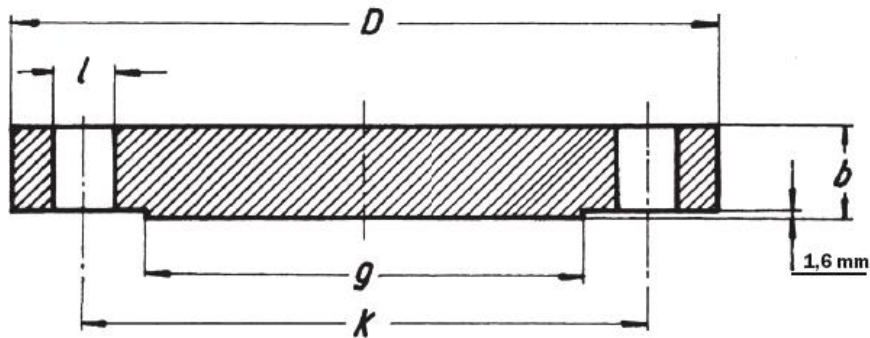


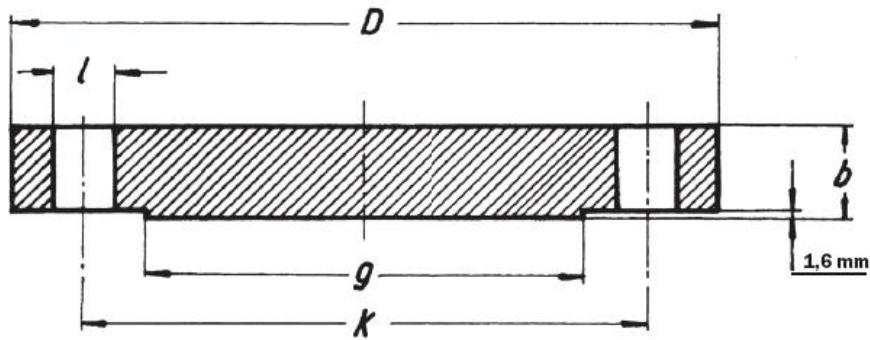
## BRIDES ASME B16.5 150 LB BLIND



$\emptyset$	D	b	g	k	TROUS	l	Kg.
1/2"	88,9	11,1	35,0	60,3	4	15,9	0,40
3/4"	98,4	12,7	42,9	69,8	4	15,9	0,70
1"	107,9	14,3	50,8	79,4	4	15,9	0,90
1 1/4"	117,5	15,9	63,5	88,9	4	15,9	1,30
1 1/2"	127,0	17,5	73,0	98,4	4	15,9	1,60
2"	152,4	19,0	92,0	120,6	4	19,0	2,60
2 1/2"	177,8	22,2	104,7	139,4	4	19,0	4,10
3"	190,5	23,8	127,0	152,4	4	19,0	5,00
4"	228,6	23,8	157,2	190,5	8	19,0	7,10
5"	254,0	23,8	185,7	215,9	8	22,2	9,00
6"	279,4	25,4	215,9	241,3	8	22,2	11,8
8"	342,9	28,6	269,8	298,4	8	22,2	21,0
10"	406,4	30,2	323,8	361,9	12	25,4	30,0
12"	482,6	31,7	381,0	431,8	12	25,4	45,0
14"	533,4	34,9	412,7	476,2	12	28,6	59,0
16"	596,9	36,5	469,9	539,9	16	28,6	79,0
18"	635,0	39,7	533,4	577,8	16	31,7	97,0
20"	698,5	42,9	584,2	635,0	20	31,7	124
24"	812,8	47,6	692,1	749,3	20	34,9	188

Disponibles en acier inoxydable AISI 304L - AISI 316L

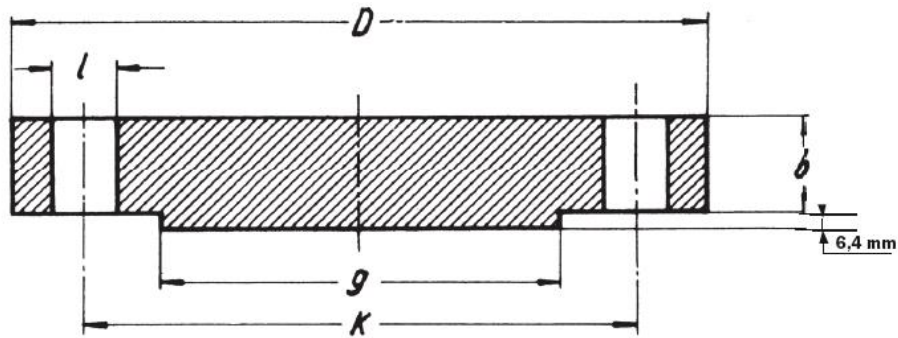
## BRIDES ASME B16.5 300 LB BLIND



$\emptyset$	D	b	g	k	TROUS	l	Kg.
$\frac{1}{2}$ "	95,2	14,3	35,0	66,7	4	15,9	0,70
$\frac{3}{4}$ "	117,5	15,9	42,9	82,5	4	19,0	1,20
1"	123,8	17,5	50,8	88,9	4	19,0	1,50
$1\frac{1}{4}$ "	133,3	19,0	63,5	98,4	4	19,0	2,00
$1\frac{1}{2}$ "	155,6	20,6	73,0	114,3	4	22,2	2,90
2"	165,1	22,2	92,0	127,0	8	19,0	3,40
$2\frac{1}{2}$ "	190,5	25,4	104,7	149,2	8	22,2	5,10
3"	209,5	28,6	127,0	168,3	8	22,2	7,00
4"	254,0	31,7	157,2	200,0	8	22,2	11,8
5"	279,4	34,9	185,7	234,9	8	22,2	15,5
6"	317,5	36,5	215,9	269,9	12	22,2	21,3
8"	381,0	41,3	269,8	330,2	12	25,4	35,2
10"	444,5	47,6	323,8	387,3	16	28,6	57,0
12"	520,7	50,8	381,0	450,8	16	31,7	82,0
14"	584,2	54,0	412,7	514,3	20	31,7	106
16"	647,7	57,1	469,9	571,5	20	34,9	140
18"	711,2	60,3	533,4	628,6	24	34,9	178
20"	774,7	63,5	584,2	685,8	24	34,9	223
24"	914,4	69,8	692,1	812,8	24	41,3	345

Disponibles en acier inoxydable AISI 304L - AISI 316L

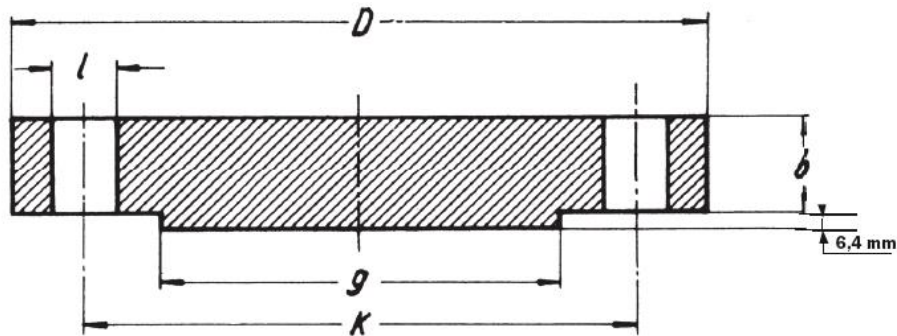
## BRIDES ASME B16.5 600 LB BLIND



Ø	D	b	g	k	TROUS	l	Kg.
1/2"	95,2	14,3	35,0	66,7	4	15,9	0,70
3/4"	117,5	15,9	42,9	82,5	4	19,0	1,20
1"	123,8	17,5	50,8	88,9	4	19,0	1,50
1 1/4"	133,3	20,6	63,5	98,4	4	19,0	2,00
1 1/2"	155,6	22,2	73,0	114,3	4	22,2	3,20
2"	165,1	25,4	92,0	127,0	8	19,0	4,30
2 1/2"	190,5	28,6	104,7	149,2	8	22,2	6,00
3"	209,5	31,7	127,0	168,3	8	22,2	8,00
4"	273,0	38,1	157,2	215,9	8	25,4	18,0
5"	330,2	44,4	185,7	266,7	8	28,6	28,5
6"	355,6	47,8	215,9	292,1	12	28,6	35,5
8"	419,1	55,6	269,8	349,2	12	31,7	58,0
10"	508,0	63,5	323,8	431,8	16	34,9	98,0
12"	558,8	66,7	381,0	488,9	20	34,9	125
14"	603,2	69,8	412,7	527,0	20	38,1	151
16"	685,8	76,2	469,9	603,2	20	41,3	215
18"	742,9	82,5	533,4	654,0	20	44,4	287
20"	812,8	88,9	584,2	723,9	24	44,4	366
24"	939,8	101,6	692,1	838,2	24	50,8	532

Disponibles en acier inoxydable AISI 304L - AISI 316L

## BRIDES ASME B16.5 900 LB BLIND



$\emptyset$	D	b	g	k	TROUS	l	Kg.
1/2"	120,6	22,2	35,0	82,5	4	22,2	1,80
3/4"	130,2	25,4	42,9	88,9	4	22,2	2,40
1"	149,2	28,6	50,8	101,6	4	25,4	3,60
1 1/4"	158,7	28,6	63,5	111,1	4	25,4	4,10
1 1/2"	177,8	31,7	73,0	123,8	4	28,6	5,80
2"	215,9	38,1	92,0	165,1	8	25,4	10,1
2 1/2"	244,5	41,3	104,7	190,5	8	28,6	14,0
3"	241,3	38,1	127,0	190,5	8	25,4	13,1
4"	292,1	44,4	157,2	234,9	8	31,7	22,1
5"	349,2	50,8	185,7	279,4	8	34,9	36,5
6"	381,0	55,6	215,9	317,5	12	31,7	47,4
8"	469,9	63,5	269,8	393,7	12	38,1	82,5
10"	546,1	69,8	323,8	469,9	16	38,1	123
12"	609,6	79,4	381,0	533,4	20	38,1	174
14"	641,2	85,7	412,7	558,8	20	41,3	225
16"	704,8	88,9	469,9	615,9	20	44,4	280
18"	787,4	101,6	533,4	685,8	20	50,8	400
20"	857,2	107,9	584,2	749,3	20	54,0	503
24"	1041,4	139,7	692,1	901,7	20	66,7	953

Disponibles en acier inoxydable AISI 304L - AISI 316L