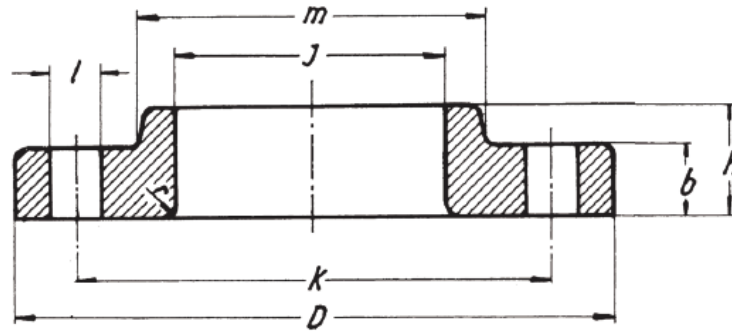


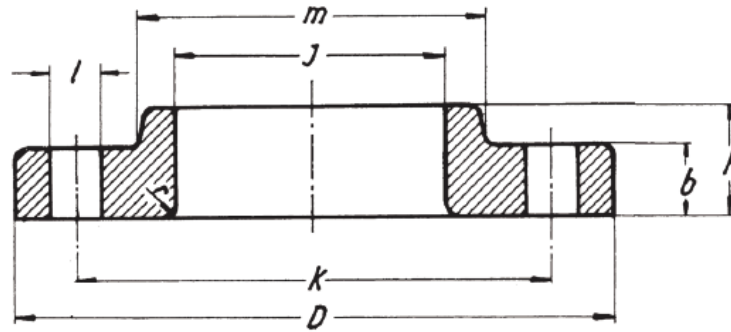
BRIDES ASME B16.5 150 LB LAP JOINT



Ø	D	b	m	j	h	r	k	TROUS	l	Kg.
1/2"	88,9	11,1	30,2	22,9	15,9	3,2	60,3	4	15,9	0,4
3/4"	98,4	12,7	38,1	28,2	15,9	3,2	69,8	4	15,9	0,7
1"	107,9	14,3	49,2	35,1	17,5	3,2	79,4	4	15,9	0,8
1 1/4"	117,5	15,9	58,8	43,7	20,6	4,8	88,9	4	15,9	1,1
1 1/2"	127,0	17,5	65,1	50,0	22,2	6,4	98,4	4	15,9	1,4
2"	152,4	19,0	77,8	62,5	25,4	7,9	120,6	4	19,0	2,2
2 1/2"	177,8	22,2	90,5	75,4	28,6	7,9	139,7	4	19,0	3,6
3"	190,5	23,8	107,9	91,4	30,2	9,5	152,4	4	19,0	4,1
4"	228,6	23,8	134,9	116,8	33,3	11,1	190,5	8	19,0	5,6
5"	254,0	23,8	163,5	144,5	36,5	11,1	215,9	8	22,2	6,3
6"	279,4	25,4	192,1	171,4	39,7	12,7	241,3	8	22,2	7,5
8"	342,9	28,6	246,1	222,2	44,4	12,7	298,4	8	22,2	12,6
10"	406,4	30,2	304,8	277,4	49,2	12,7	361,9	12	25,4	18,5
12"	482,6	31,7	365,1	328,2	55,6	12,7	431,8	12	25,4	28,0
14"	533,4	34,9	400,0	360,2	79,4	12,7	476,2	12	28,6	42,0
16"	596,9	36,5	457,2	411,2	87,3	12,7	539,7	16	28,6	52,0
18"	635,0	39,7	504,8	462,3	96,8	12,7	577,8	16	31,7	58,0
20"	698,5	42,9	558,8	514,3	103,2	12,7	635,0	20	31,7	74,0
24"	812,8	47,6	663,6	615,9	111,1	12,7	749,3	20	34,9	101,0

Disponibles en acier inoxydable AISI 304L - AISI 316L

BRIDES ASME B16.5 300 LB LAP JOINT



Ø	D	b	m	j	h	r	k	TROUS	l	Kg.
½"	95,2	14,3	38,1	22,9	22,2	3,2	66,7	4	15,9	0,7
¾"	117,5	15,9	47,6	28,2	25,4	3,2	82,5	4	19,0	1,1
1"	123,8	17,5	54,0	35,1	27,0	3,2	88,9	4	19,0	1,4
1¼"	133,3	19,0	63,5	43,7	27,0	4,8	98,4	4	19,0	1,8
1½"	155,6	20,6	69,8	50,0	30,2	6,4	114,3	4	22,2	2,6
2"	165,1	22,2	84,1	62,5	33,3	7,9	127,0	8	19,0	3,4
2½"	190,5	25,4	100,0	75,4	38,1	7,9	149,2	8	22,2	4,4
3"	209,5	28,6	117,5	91,4	42,9	9,5	168,3	8	22,2	6,1
4"	254,0	31,7	146,0	116,8	47,6	11,1	200,0	8	22,2	10,1
5"	279,4	34,9	177,8	144,5	50,8	11,1	234,9	8	22,2	12,5
6"	317,5	36,5	206,4	171,4	52,4	12,7	269,9	12	22,2	14,1
8"	381,0	41,3	260,3	222,2	61,9	12,7	330,2	12	25,4	24,8
10"	444,5	47,6	320,7	277,4	95,2	12,7	387,3	16	28,6	42,0
12"	520,7	50,8	374,6	328,2	101,6	12,7	450,8	16	31,7	64,0
14"	584,2	54,0	425,4	360,2	111,1	12,7	514,3	20	31,7	87,0
16"	647,7	57,1	482,6	411,2	120,6	12,7	571,5	20	34,9	114,0
18"	711,2	60,3	533,4	462,3	130,2	12,7	628,6	24	34,9	134,0
20"	774,7	63,5	587,4	514,3	139,7	12,7	685,8	24	34,9	168,0
24"	914,4	69,8	701,7	615,9	152,4	12,7	812,8	24	41,3	250,0

Disponibles en acier inoxydable AISI 304L - AISI 316L