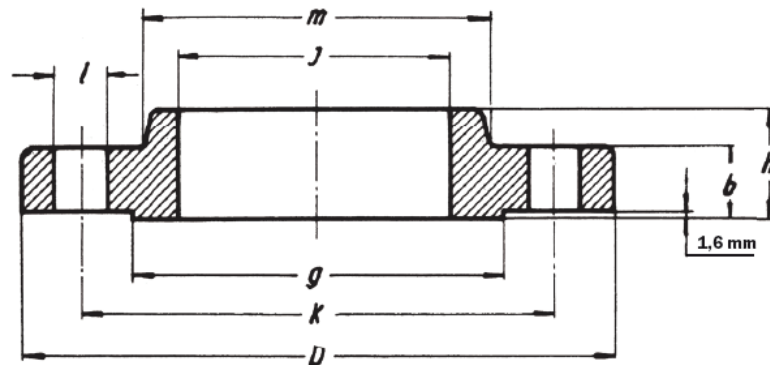


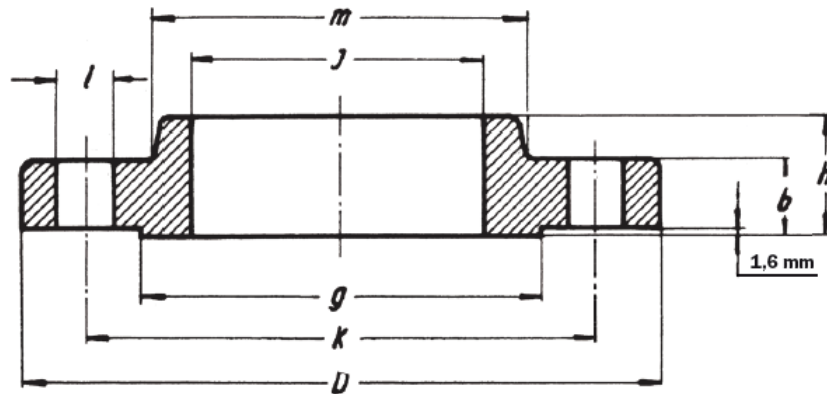
## FLANGES ASME B16.5 150 LB SLIP-ON



| Ø      | D     | b    | g     | m     | j     | h    | k     | FORI HOLES | l    | Kg.  |
|--------|-------|------|-------|-------|-------|------|-------|------------|------|------|
| 1/2"   | 88,9  | 11,1 | 35,0  | 30,2  | 22,3  | 15,9 | 60,3  | 4          | 15,9 | 0,40 |
| 3/4"   | 98,4  | 12,7 | 42,9  | 38,1  | 27,7  | 15,9 | 69,8  | 4          | 15,9 | 0,70 |
| 1"     | 107,9 | 14,3 | 50,8  | 49,2  | 34,5  | 17,5 | 79,4  | 4          | 15,9 | 0,80 |
| 1 1/4" | 117,5 | 15,9 | 63,5  | 58,8  | 43,2  | 20,6 | 88,9  | 4          | 15,9 | 1,10 |
| 1 1/2" | 127,0 | 17,5 | 73,0  | 65,1  | 49,5  | 22,2 | 98,4  | 4          | 15,9 | 1,40 |
| 2"     | 152,4 | 19,0 | 92,0  | 77,8  | 62,0  | 25,4 | 120,6 | 4          | 19,0 | 2,20 |
| 2 1/2" | 177,8 | 22,2 | 104,7 | 90,5  | 74,7  | 28,6 | 139,7 | 4          | 19,0 | 3,60 |
| 3"     | 190,5 | 23,8 | 127,0 | 107,9 | 90,7  | 30,2 | 152,4 | 4          | 19,0 | 4,10 |
| 4"     | 228,6 | 23,8 | 157,2 | 134,9 | 116,1 | 33,3 | 190,5 | 8          | 19,0 | 5,60 |
| 5"     | 254,0 | 23,8 | 185,7 | 163,6 | 143,8 | 36,5 | 215,9 | 8          | 22,2 | 6,30 |
| 6"     | 279,4 | 25,4 | 215,9 | 192,1 | 170,7 | 39,7 | 241,3 | 8          | 22,2 | 7,50 |
| 8"     | 342,9 | 28,6 | 269,8 | 246,1 | 221,5 | 44,4 | 298,4 | 8          | 22,2 | 12,6 |
| 10"    | 406,4 | 30,2 | 323,8 | 304,8 | 276,3 | 49,2 | 361,9 | 12         | 25,4 | 18,5 |
| 12"    | 482,6 | 31,7 | 381,0 | 365,1 | 327,1 | 55,6 | 431,8 | 12         | 25,4 | 28,0 |
| 14"    | 533,4 | 34,9 | 412,7 | 400,0 | 359,1 | 57,1 | 476,2 | 12         | 28,6 | 36,0 |
| 16"    | 596,9 | 36,5 | 469,9 | 457,2 | 410,5 | 63,5 | 539,7 | 16         | 28,6 | 46,0 |
| 18"    | 635,0 | 39,7 | 533,4 | 504,8 | 461,8 | 68,3 | 577,8 | 16         | 31,7 | 50,0 |
| 20"    | 698,5 | 42,9 | 584,2 | 558,8 | 513,1 | 73,0 | 635,0 | 20         | 31,7 | 64,0 |
| 24"    | 812,8 | 47,6 | 692,1 | 663,6 | 615,9 | 82,5 | 749,3 | 20         | 34,9 | 89,0 |

Available in stainless steel AISI 304L - AISI 316L

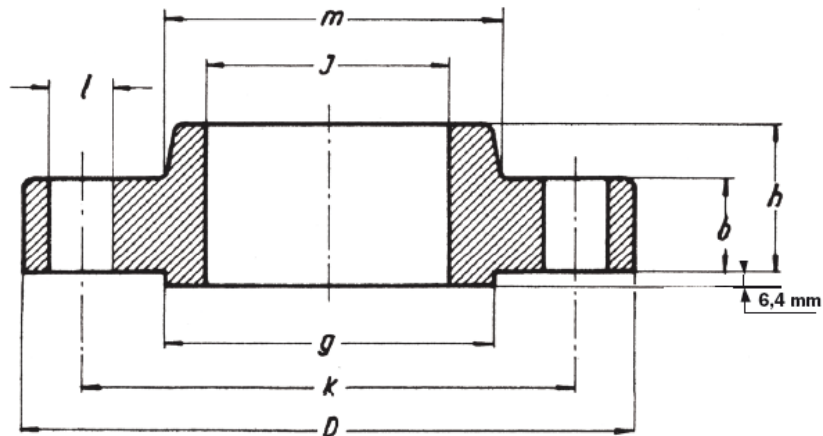
## FLANGES ASME B16.5 300 LB SLIP-ON



| Ø      | D     | b    | g     | m     | j     | h     | k     | FORI HOLES | l    | Kg.  |
|--------|-------|------|-------|-------|-------|-------|-------|------------|------|------|
| 1/2"   | 95,6  | 14,3 | 35,0  | 38,1  | 22,3  | 22,2  | 66,7  | 4          | 15,9 | 0,70 |
| 3/4"   | 117,5 | 15,9 | 42,9  | 47,6  | 27,7  | 25,4  | 82,5  | 4          | 19,0 | 1,10 |
| 1"     | 123,8 | 17,5 | 50,8  | 54,0  | 34,5  | 27,0  | 88,9  | 4          | 19,0 | 1,40 |
| 1 1/4" | 133,3 | 19,0 | 63,5  | 63,5  | 43,2  | 27,0  | 98,4  | 4          | 19,0 | 1,80 |
| 1 1/2" | 155,6 | 20,6 | 73,0  | 69,8  | 49,5  | 30,2  | 114,3 | 4          | 22,2 | 2,60 |
| 2"     | 165,1 | 22,2 | 92,0  | 84,1  | 62,0  | 33,3  | 127,0 | 8          | 19,0 | 3,40 |
| 2 1/2" | 190,5 | 25,4 | 104,7 | 100,0 | 74,7  | 38,1  | 149,2 | 8          | 22,2 | 4,40 |
| 3"     | 209,5 | 28,6 | 127,0 | 117,5 | 90,7  | 42,9  | 168,3 | 8          | 22,2 | 6,10 |
| 4"     | 254,0 | 31,7 | 157,2 | 146,0 | 116,1 | 47,6  | 200,0 | 8          | 22,2 | 10,1 |
| 5"     | 279,4 | 34,9 | 185,7 | 177,8 | 143,8 | 50,8  | 234,9 | 8          | 22,2 | 12,5 |
| 6"     | 317,5 | 36,5 | 215,9 | 206,4 | 170,7 | 52,4  | 269,9 | 12         | 22,2 | 14,1 |
| 8"     | 381,0 | 41,3 | 269,8 | 260,3 | 221,5 | 61,9  | 330,2 | 12         | 25,4 | 24,8 |
| 10"    | 444,5 | 47,6 | 323,8 | 320,7 | 276,3 | 66,7  | 387,3 | 16         | 28,6 | 37,1 |
| 12"    | 520,7 | 50,8 | 381,0 | 374,6 | 327,1 | 73,0  | 450,8 | 16         | 31,7 | 50,0 |
| 14"    | 584,2 | 54,0 | 412,7 | 425,4 | 359,1 | 76,2  | 514,3 | 20         | 31,7 | 70,0 |
| 16"    | 647,7 | 57,1 | 469,9 | 482,6 | 410,5 | 82,5  | 571,5 | 20         | 34,9 | 90,0 |
| 18"    | 711,2 | 60,3 | 533,4 | 533,4 | 461,8 | 88,9  | 628,6 | 24         | 34,9 | 112  |
| 20"    | 774,7 | 63,5 | 584,2 | 584,2 | 513,1 | 95,2  | 685,8 | 24         | 34,9 | 133  |
| 24"    | 914,4 | 69,8 | 692,1 | 701,7 | 615,9 | 106,4 | 812,8 | 24         | 41,3 | 208  |

Available in stainless steel AISI 304L - AISI 316L

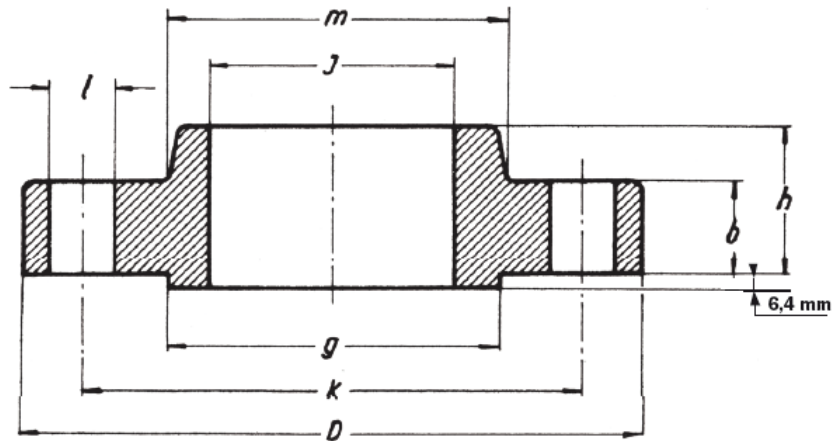
## FLANGES ASME B16.5 600 LB SLIP-ON



| Ø      | D     | b     | g     | m     | j     | h     | k     | FORI HOLES | l    | Kg.  |
|--------|-------|-------|-------|-------|-------|-------|-------|------------|------|------|
| 1/2"   | 95,2  | 14,3  | 35,0  | 38,1  | 22,3  | 22,2  | 66,7  | 4          | 15,9 | 0,80 |
| 3/4"   | 117,5 | 15,9  | 42,9  | 47,6  | 27,7  | 25,4  | 82,5  | 4          | 19,0 | 1,40 |
| 1"     | 123,8 | 17,5  | 50,8  | 54,0  | 34,5  | 27,0  | 88,9  | 4          | 19,0 | 1,60 |
| 1 1/4" | 133,3 | 20,6  | 63,5  | 63,5  | 43,2  | 28,6  | 98,4  | 4          | 19,0 | 2,10 |
| 1 1/2" | 155,6 | 22,2  | 73,0  | 69,8  | 49,5  | 31,7  | 114,3 | 4          | 22,2 | 3,10 |
| 2"     | 165,1 | 25,4  | 92,0  | 84,1  | 62,0  | 36,5  | 127,0 | 8          | 19,0 | 3,70 |
| 2 1/2" | 190,5 | 28,6  | 104,7 | 100,0 | 74,7  | 41,3  | 149,2 | 8          | 22,2 | 5,40 |
| 3"     | 209,5 | 31,7  | 127,0 | 117,5 | 90,7  | 46,0  | 168,3 | 8          | 22,2 | 7,30 |
| 4"     | 273,0 | 38,1  | 157,2 | 152,4 | 116,1 | 54,0  | 215,9 | 8          | 25,4 | 11,8 |
| 5"     | 330,2 | 44,4  | 185,7 | 188,9 | 143,8 | 60,3  | 266,7 | 8          | 28,6 | 24,5 |
| 6"     | 355,6 | 47,8  | 215,9 | 222,2 | 170,7 | 66,7  | 292,1 | 12         | 28,6 | 29,5 |
| 8"     | 419,1 | 55,6  | 269,8 | 273,0 | 221,5 | 76,2  | 349,2 | 12         | 31,7 | 43,0 |
| 10"    | 508,0 | 63,5  | 323,8 | 342,8 | 276,3 | 85,7  | 431,8 | 16         | 34,9 | 70,0 |
| 12"    | 558,8 | 66,7  | 381,0 | 400,0 | 327,1 | 92,1  | 488,9 | 20         | 34,9 | 86,0 |
| 14"    | 603,2 | 69,8  | 412,7 | 431,8 | 359,1 | 93,7  | 527,0 | 20         | 38,1 | 100  |
| 16"    | 685,8 | 76,2  | 469,9 | 495,3 | 410,5 | 106,4 | 603,2 | 20         | 41,3 | 142  |
| 18"    | 742,9 | 82,5  | 533,4 | 546,1 | 461,8 | 117,5 | 654,0 | 20         | 44,4 | 175  |
| 20"    | 812,8 | 88,9  | 584,2 | 609,6 | 513,1 | 127,0 | 723,9 | 24         | 44,4 | 232  |
| 24"    | 939,8 | 101,6 | 692,1 | 717,5 | 615,9 | 139,7 | 838,2 | 24         | 50,8 | 330  |

Available in stainless steel AISI 304L - AISI 316L

## FLANGES ASME B16.5 900 LB SLIP-ON



| Ø      | D      | b     | g     | m     | j     | h     | k     | FORI HOLES | l    | Kg.  |
|--------|--------|-------|-------|-------|-------|-------|-------|------------|------|------|
| 1/2"   | 120,6  | 22,2  | 35,0  | 38,1  | 22,3  | 31,7  | 82,5  | 4          | 22,2 | 1,70 |
| 3/4"   | 130,2  | 25,4  | 42,9  | 44,4  | 27,7  | 34,9  | 88,9  | 4          | 22,2 | 2,30 |
| 1"     | 149,2  | 28,6  | 50,8  | 52,5  | 34,5  | 41,3  | 101,6 | 4          | 25,4 | 3,40 |
| 1 1/4" | 158,7  | 28,6  | 63,5  | 63,5  | 43,2  | 41,3  | 111,1 | 4          | 25,4 | 3,90 |
| 1 1/2" | 177,8  | 31,7  | 73,0  | 69,8  | 49,5  | 44,4  | 123,8 | 4          | 28,6 | 5,40 |
| 2"     | 215,9  | 38,1  | 92,0  | 104,8 | 62,0  | 57,1  | 165,1 | 8          | 25,4 | 9,80 |
| 2 1/2" | 244,5  | 41,3  | 104,7 | 123,8 | 74,7  | 63,5  | 190,5 | 8          | 28,6 | 13,7 |
| 3"     | 241,3  | 38,1  | 127,0 | 127,0 | 90,7  | 54,0  | 190,5 | 8          | 25,4 | 11,6 |
| 4"     | 292,1  | 44,4  | 157,2 | 158,7 | 116,1 | 69,8  | 234,9 | 8          | 31,7 | 19,8 |
| 5"     | 349,2  | 50,8  | 185,7 | 190,5 | 143,8 | 79,4  | 279,4 | 8          | 34,9 | 32,0 |
| 6"     | 381,0  | 55,6  | 215,9 | 234,9 | 170,7 | 85,7  | 317,5 | 12         | 31,7 | 41,2 |
| 8"     | 469,9  | 63,5  | 269,8 | 298,4 | 221,5 | 101,6 | 393,7 | 12         | 38,1 | 78,0 |
| 10"    | 546,1  | 69,8  | 323,8 | 368,3 | 276,3 | 107,9 | 469,9 | 16         | 38,1 | 110  |
| 12"    | 609,6  | 79,4  | 381,0 | 419,1 | 327,1 | 117,5 | 533,4 | 20         | 38,1 | 149  |
| 14"    | 641,2  | 85,7  | 412,7 | 450,8 | 359,1 | 130,2 | 558,8 | 20         | 41,3 | 181  |
| 16"    | 704,8  | 88,9  | 469,9 | 508,0 | 410,5 | 133,3 | 615,9 | 20         | 44,4 | 194  |
| 18"    | 787,4  | 101,6 | 533,4 | 565,1 | 461,8 | 152,4 | 685,8 | 20         | 50,8 | 274  |
| 20"    | 857,2  | 107,9 | 584,2 | 622,3 | 513,1 | 158,7 | 749,3 | 20         | 54,0 | 332  |
| 24"    | 1041,4 | 139,7 | 692,1 | 749,3 | 615,9 | 203,2 | 901,7 | 20         | 66,7 | 637  |

Available in stainless steel AISI 304L - AISI 316L