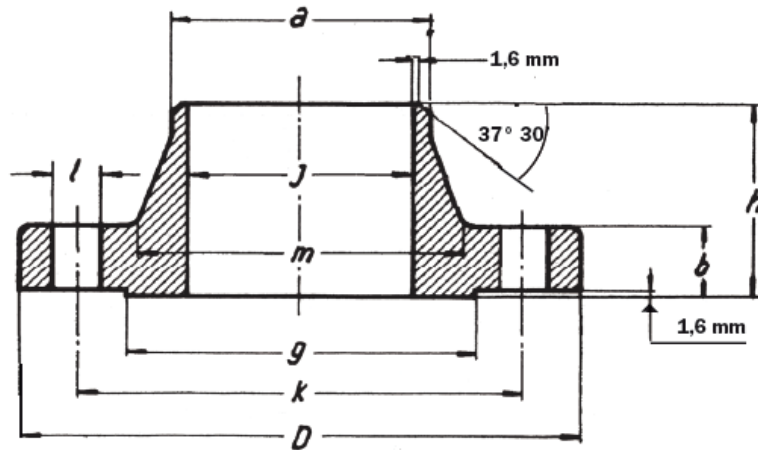


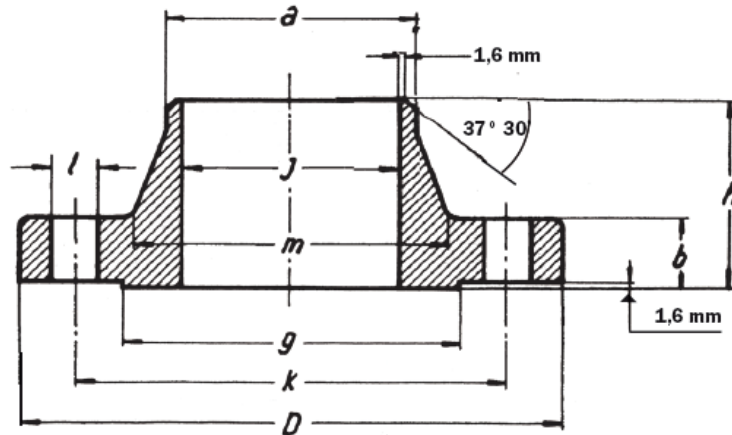
FLANGES ASME B16.5 150 LB WELDING NECK



\emptyset	D	b	g	m	a	j (1)	h	k	FORI HOLES	i	Kg
1/2"	95,2	14,3	35,0	38,1	21,3	15,7	52,4	66,7	4	15,9	0,90
3/4"	117,5	15,9	42,9	47,6	26,7	20,8	57,1	82,5	4	19,0	1,50
1"	123,8	17,5	50,8	54,0	33,5	26,7	61,9	88,9	4	19,0	1,90
1 1/4"	133,3	19,0	63,5	63,5	42,2	35,1	65,1	98,4	4	19,0	2,60
1 1/2"	155,6	20,6	73,0	69,8	48,3	40,9	68,3	114,3	4	22,4	3,30
2"	165,1	22,2	92,0	84,1	60,3	52,6	69,8	127,0	8	19,0	3,60
2 1/2"	190,5	25,4	104,7	100,0	73,1	62,7	76,2	149,2	8	22,4	5,40
3"	209,5	28,6	127,0	117,5	88,9	78,0	79,4	168,3	8	22,4	7,40
4"	254,0	31,7	157,2	146,0	114,3	102,4	85,7	200,0	8	22,4	11,9
5"	279,4	34,9	185,7	177,8	141,2	128,3	98,4	234,9	8	22,4	16,0
6"	317,5	36,5	215,9	206,4	168,4	154,2	98,4	269,9	12	22,4	20,2
8"	381,0	41,3	269,8	260,3	219,1	202,7	111,1	330,2	12	25,4	31,0
10"	444,5	47,6	323,8	320,7	273,0	254,5	117,5	387,3	16	28,6	44,3
12"	520,7	50,8	381,0	374,6	323,8	304,8	130,2	450,8	16	31,7	64,0
14"	584,2	54,0	412,7	425,4	355,6	336,5	142,9	514,3	20	31,7	88,0
16"	647,7	57,1	469,9	482,6	406,4	387,3	146,0	571,5	20	35,1	113
18"	711,2	60,3	533,4	533,4	457,2	438,1	158,7	628,6	24	35,1	134
20"	774,7	63,5	584,2	587,4	508,0	488,9	161,9	685,8	24	35,1	171
24"	914,4	69,8	692,1	701,7	609,6	590,5	168,3	812,8	24	41,3	238

Available in stainless steel AISI 304L - AISI 316L

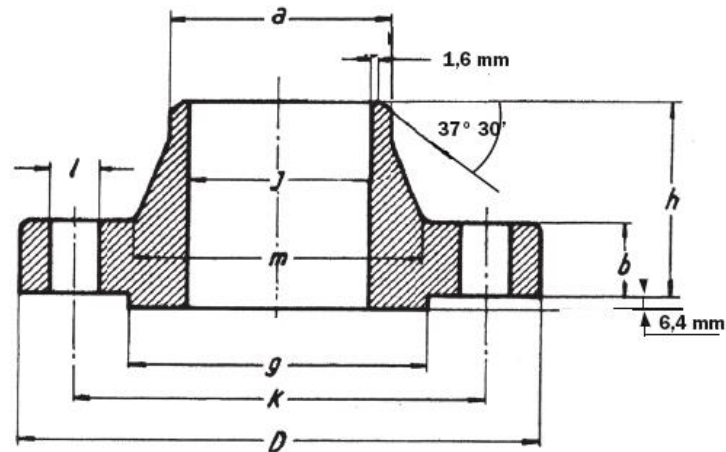
FLANGES ASME B16.5 300 LB WELDING NECK



Ø	D	b	g	m	a	j ₍₁₎	h	k	FORI HOLES	l	Kg
½"	95,2	14,3	35,0	38,1	21,3	15,7	52,4	66,7	4	15,9	0,90
¾"	117,5	15,9	42,9	47,6	26,7	20,8	57,1	82,5	4	19,0	1,50
1"	123,8	17,5	50,8	54,0	33,5	26,7	61,9	88,9	4	19,0	1,90
1¼"	133,3	19,0	63,5	63,5	42,2	35,1	65,1	98,4	4	19,0	2,60
1½"	155,6	20,6	73,0	69,8	48,3	40,9	68,3	114,3	4	22,4	3,30
2"	165,1	22,2	92,0	84,1	60,3	52,6	69,8	127,0	8	19,0	3,60
2½"	190,5	25,4	104,7	100,0	73,1	62,7	76,2	149,2	8	22,4	5,40
3"	209,5	28,6	127,0	117,5	88,9	78,0	79,4	168,3	8	22,4	7,40
4"	254,0	31,7	157,2	146,0	114,3	102,4	85,7	200,0	8	22,4	11,9
5"	279,4	34,9	185,7	177,8	141,2	128,3	98,4	234,9	8	22,4	16,0
6"	317,5	36,5	215,9	206,4	168,4	154,2	98,4	269,9	12	22,4	20,2
8"	381,0	41,3	269,8	260,3	219,1	202,7	111,1	330,2	12	25,4	31,0
10"	444,5	47,6	323,8	320,7	273,0	254,5	117,5	387,3	16	28,6	44,3
12"	520,7	50,8	381,0	374,6	323,8	304,8	130,2	450,8	16	31,7	64,0
14"	584,2	54,0	412,7	425,4	355,6	336,5	142,9	514,3	20	31,7	88,0
16"	647,7	57,1	469,9	482,6	406,4	387,3	146,0	571,5	20	35,1	113
18"	711,2	60,3	533,4	533,4	457,2	438,1	158,7	628,6	24	35,1	134
20"	774,7	63,5	584,2	587,4	508,0	488,9	161,9	685,8	24	35,1	171
24"	914,4	69,8	692,1	701,7	609,6	590,5	168,3	812,8	24	41,3	238

Available in stainless steel AISI 304L - AISI 316L

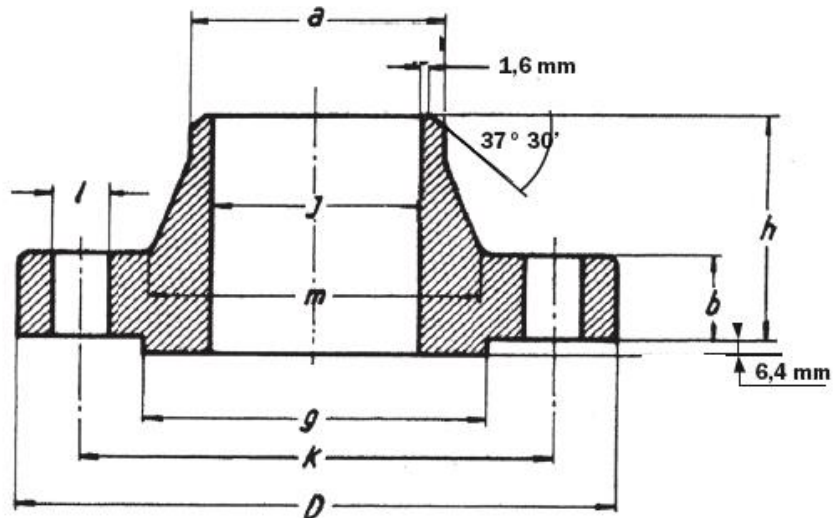
FLANGES ASME B16.5 600 LB WELDING NECK



Ø	D	b	g	m	a	j	h	k	FORI HOLES	l	Kg
1/2"	95,2	14,3	35,0	38,1	21,3		52,4	66,7	4	15,9	0,90
3/4"	117,5	15,9	42,9	47,6	26,7		57,1	82,5	4	19,0	1,50
1"	123,8	17,5	50,8	54,0	33,5		61,9	88,9	4	19,0	1,90
1 1/4"	133,3	20,6	63,5	63,5	42,2		66,7	98,4	4	19,0	2,60
1 1/2"	155,6	22,2	73,0	69,8	48,3		69,8	114,3	4	22,2	3,30
2"	165,1	25,4	92,0	84,1	60,3		73,0	127,0	8	19,0	4,70
2 1/2"	190,5	28,6	104,7	100,0	73,1		79,4	149,2	8	22,2	6,50
3"	209,5	31,7	127,0	117,5	88,9		82,5	168,3	8	22,2	8,70
4"	273,0	38,1	157,2	152,4	114,3		101,6	215,9	8	25,4	18,1
5"	330,2	44,4	185,7	188,9	141,2	*	114,3	266,7	8	28,6	30,5
6"	355,6	47,8	215,9	222,2	168,4	*	117,5	292,1	12	28,6	36,2
8"	419,1	55,6	269,8	273,0	219,1	*	133,3	349,2	12	31,7	56,5
10"	508,0	63,5	323,8	342,9	273,0	*	152,4	431,8	16	34,9	91,0
12"	558,8	66,7	381,0	400,0	323,8	*	155,6	488,9	20	34,9	105
14"	603,2	69,8	412,7	431,8	355,6	*	165,1	527,0	20	38,1	125
16"	685,8	76,2	469,9	495,3	406,4	*	177,8	603,2	20	41,3	178
18"	742,9	82,5	533,4	546,1	457,2	*	184,1	654,0	20	44,4	216
20"	812,8	88,9	584,2	609,6	508,0	*	190,5	723,9	24	44,4	268
24"	939,8	101,6	692,1	717,5	609,6	*	203,2	838,2	24	50,8	380

*Measures specified by the customer
 Available in stainless steel AISI 304L - AISI 316L

FLANGES ASME B16.5 900 LB WELDING NECK



\emptyset	D	b	g	m	a	j	h	k	FORI HOLES	l	Kg.
1/2"	120,6	22,2	35,0	38,1	21,3	*	60,3	82,5	4	22,2	1,90
3/4"	130,2	25,4	42,9	44,4	26,7		69,8	88,9	4	22,2	2,60
1"	149,2	28,6	50,8	52,4	33,5		73,0	101,6	4	25,4	3,80
1 1/4"	158,7	28,6	63,5	63,5	42,2		73,0	111,1	4	25,4	4,40
1 1/2"	177,8	31,7	73,0	69,8	48,3		82,5	123,8	4	28,6	6,20
2"	215,9	38,1	92,0	104,8	60,3		101,6	165,1	8	25,4	11,5
2 1/2"	244,5	41,3	104,7	123,8	73,1		104,8	190,5	8	28,6	15,5
3"	241,3	38,1	127,0	127,0	88,9		101,6	190,5	8	25,4	15,0
4"	292,1	44,4	157,2	158,7	114,3		114,3	234,9	8	31,7	24,0
5"	349,2	50,8	185,7	190,5	141,2		127,0	279,4	8	34,9	37,0
6"	381,0	55,6	215,9	234,9	168,4		139,7	317,5	12	31,7	50,0
8"	469,9	63,5	269,8	298,4	219,1		161,9	393,7	12	38,1	85,0
10"	546,1	69,8	323,8	368,3	273,0		184,1	469,9	16	38,1	127
12"	609,6	79,4	381,0	419,1	323,8		200,0	533,4	20	38,1	170
14"	641,2	85,7	412,7	450,8	355,6		212,7	558,8	20	41,3	198
16"	704,8	88,9	469,9	508,0	406,4		215,9	615,9	20	44,4	224
18"	787,4	101,6	533,4	565,1	457,2		228,6	685,8	20	50,8	300
20"	857,2	107,9	584,2	622,3	508,0		247,6	749,3	20	54,0	374
24"	1041,4	139,7	692,1	749,3	609,6		292,1	901,7	20	66,7	750

*Measures specified by the customer
 Available in stainless steel AISI 304L - AISI 316L