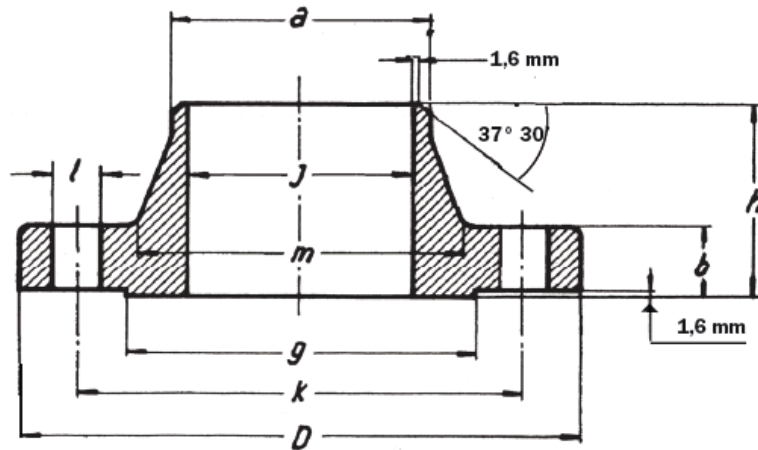


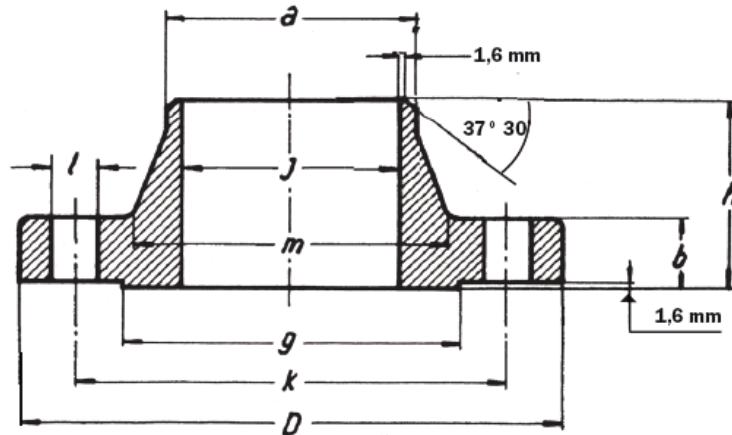
BRIDES ASME B16.5 150 LB WELDING NECK



\emptyset	D	b	g	m	a	j ⁽¹⁾	h	k	TROUS	i	Kg
1/2"	95,2	14,3	35,0	38,1	21,3	15,7	52,4	66,7	4	15,9	0,90
3/4"	117,5	15,9	42,9	47,6	26,7	20,8	57,1	82,5	4	19,0	1,50
1"	123,8	17,5	50,8	54,0	33,5	26,7	61,9	88,9	4	19,0	1,90
1 1/4"	133,3	19,0	63,5	63,5	42,2	35,1	65,1	98,4	4	19,0	2,60
1 1/2"	155,6	20,6	73,0	69,8	48,3	40,9	68,3	114,3	4	22,4	3,30
2"	165,1	22,2	92,0	84,1	60,3	52,6	69,8	127,0	8	19,0	3,60
2 1/2"	190,5	25,4	104,7	100,0	73,1	62,7	76,2	149,2	8	22,4	5,40
3"	209,5	28,6	127,0	117,5	88,9	78,0	79,4	168,3	8	22,4	7,40
4"	254,0	31,7	157,2	146,0	114,3	102,4	85,7	200,0	8	22,4	11,9
5"	279,4	34,9	185,7	177,8	141,2	128,3	98,4	234,9	8	22,4	16,0
6"	317,5	36,5	215,9	206,4	168,4	154,2	98,4	269,9	12	22,4	20,2
8"	381,0	41,3	269,8	260,3	219,1	202,7	111,1	330,2	12	25,4	31,0
10"	444,5	47,6	323,8	320,7	273,0	254,5	117,5	387,3	16	28,6	44,3
12"	520,7	50,8	381,0	374,6	323,8	304,8	130,2	450,8	16	31,7	64,0
14"	584,2	54,0	412,7	425,4	355,6	336,5	142,9	514,3	20	31,7	88,0
16"	647,7	57,1	469,9	482,6	406,4	387,3	146,0	571,5	20	35,1	113
18"	711,2	60,3	533,4	533,4	457,2	438,1	158,7	628,6	24	35,1	134
20"	774,7	63,5	584,2	587,4	508,0	488,9	161,9	685,8	24	35,1	171
24"	914,4	69,8	692,1	701,7	609,6	590,5	168,3	812,8	24	41,3	238

Disponibles en acier inoxydable AISI 304L - AISI 316L

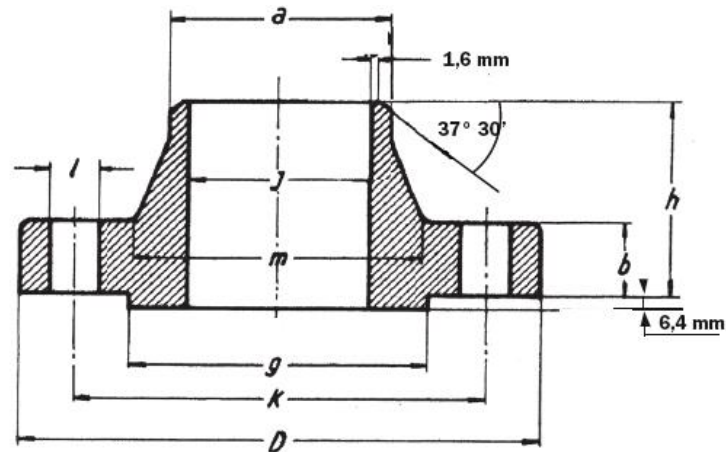
BRIDES ASME B16.5 300 LB WELDING NECK



Ø	D	b	g	m	a	j ₍₁₎	h	k	TROUS	l	Kg
½"	95,2	14,3	35,0	38,1	21,3	15,7	52,4	66,7	4	15,9	0,90
¾"	117,5	15,9	42,9	47,6	26,7	20,8	57,1	82,5	4	19,0	1,50
1"	123,8	17,5	50,8	54,0	33,5	26,7	61,9	88,9	4	19,0	1,90
1¼"	133,3	19,0	63,5	63,5	42,2	35,1	65,1	98,4	4	19,0	2,60
1½"	155,6	20,6	73,0	69,8	48,3	40,9	68,3	114,3	4	22,4	3,30
2"	165,1	22,2	92,0	84,1	60,3	52,6	69,8	127,0	8	19,0	3,60
2½"	190,5	25,4	104,7	100,0	73,1	62,7	76,2	149,2	8	22,4	5,40
3"	209,5	28,6	127,0	117,5	88,9	78,0	79,4	168,3	8	22,4	7,40
4"	254,0	31,7	157,2	146,0	114,3	102,4	85,7	200,0	8	22,4	11,9
5"	279,4	34,9	185,7	177,8	141,2	128,3	98,4	234,9	8	22,4	16,0
6"	317,5	36,5	215,9	206,4	168,4	154,2	98,4	269,9	12	22,4	20,2
8"	381,0	41,3	269,8	260,3	219,1	202,7	111,1	330,2	12	25,4	31,0
10"	444,5	47,6	323,8	320,7	273,0	254,5	117,5	387,3	16	28,6	44,3
12"	520,7	50,8	381,0	374,6	323,8	304,8	130,2	450,8	16	31,7	64,0
14"	584,2	54,0	412,7	425,4	355,6	336,5	142,9	514,3	20	31,7	88,0
16"	647,7	57,1	469,9	482,6	406,4	387,3	146,0	571,5	20	35,1	113
18"	711,2	60,3	533,4	533,4	457,2	438,1	158,7	628,6	24	35,1	134
20"	774,7	63,5	584,2	587,4	508,0	488,9	161,9	685,8	24	35,1	171
24"	914,4	69,8	692,1	701,7	609,6	590,5	168,3	812,8	24	41,3	238

Disponibles en acier inoxydable AISI 304L - AISI 316L

BRIDES ASME B16.5 600 LB WELDING NECK

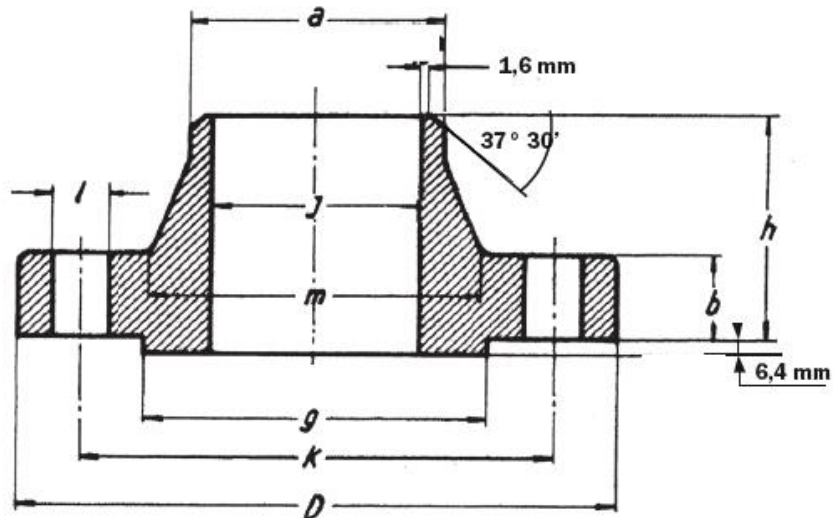


Ø	D	b	g	m	a	j	h	k	TROUS	l	Kg
1/2"	95,2	14,3	35,0	38,1	21,3		52,4	66,7	4	15,9	0,90
3/4"	117,5	15,9	42,9	47,6	26,7		57,1	82,5	4	19,0	1,50
1"	123,8	17,5	50,8	54,0	33,5		61,9	88,9	4	19,0	1,90
1 1/4"	133,3	20,6	63,5	63,5	42,2		66,7	98,4	4	19,0	2,60
1 1/2"	155,6	22,2	73,0	69,8	48,3		69,8	114,3	4	22,2	3,30
2"	165,1	25,4	92,0	84,1	60,3		73,0	127,0	8	19,0	4,70
2 1/2"	190,5	28,6	104,7	100,0	73,1		79,4	149,2	8	22,2	6,50
3"	209,5	31,7	127,0	117,5	88,9		82,5	168,3	8	22,2	8,70
4"	273,0	38,1	157,2	152,4	114,3		101,6	215,9	8	25,4	18,1
5"	330,2	44,4	185,7	188,9	141,2	*	114,3	266,7	8	28,6	30,5
6"	355,6	47,8	215,9	222,2	168,4		117,5	292,1	12	28,6	36,2
8"	419,1	55,6	269,8	273,0	219,1		133,3	349,2	12	31,7	56,5
10"	508,0	63,5	323,8	342,9	273,0		152,4	431,8	16	34,9	91,0
12"	558,8	66,7	381,0	400,0	323,8		155,6	488,9	20	34,9	105
14"	603,2	69,8	412,7	431,8	355,6		165,1	527,0	20	38,1	125
16"	685,8	76,2	469,9	495,3	406,4		177,8	603,2	20	41,3	178
18"	742,9	82,5	533,4	546,1	457,2		184,1	654,0	20	44,4	216
20"	812,8	88,9	584,2	609,6	508,0		190,5	723,9	24	44,4	268
24"	939,8	101,6	692,1	717,5	609,6		203,2	838,2	24	50,8	380

*Mesures indiquées par le client

Disponibles en acier inoxydable AISI 304L - AISI 316L

BRIDES ASME B16.5 900 LB WELDING NECK



Ø	D	b	g	m	a	j	h	k	TROUS	l	Kg.
½"	120,6	22,2	35,0	38,1	21,3	*	60,3	82,5	4	22,2	1,90
¾"	130,2	25,4	42,9	44,4	26,7		69,8	88,9	4	22,2	2,60
1"	149,2	28,6	50,8	52,4	33,5		73,0	101,6	4	25,4	3,80
1¼"	158,7	28,6	63,5	63,5	42,2		73,0	111,1	4	25,4	4,40
1½"	177,8	31,7	73,0	69,8	48,3		82,5	123,8	4	28,6	6,20
2"	215,9	38,1	92,0	104,8	60,3		101,6	165,1	8	25,4	11,5
2½"	244,5	41,3	104,7	123,8	73,1		104,8	190,5	8	28,6	15,5
3"	241,3	38,1	127,0	127,0	88,9		101,6	190,5	8	25,4	15,0
4"	292,1	44,4	157,2	158,7	114,3		114,3	234,9	8	31,7	24,0
5"	349,2	50,8	185,7	190,5	141,2		127,0	279,4	8	34,9	37,0
6"	381,0	55,6	215,9	234,9	168,4		139,7	317,5	12	31,7	50,0
8"	469,9	63,5	269,8	298,4	219,1		161,9	393,7	12	38,1	85,0
10"	546,1	69,8	323,8	368,3	273,0		184,1	469,9	16	38,1	127
12"	609,6	79,4	381,0	419,1	323,8		200,0	533,4	20	38,1	170
14"	641,2	85,7	412,7	450,8	355,6		212,7	558,8	20	41,3	198
16"	704,8	88,9	469,9	508,0	406,4		215,9	615,9	20	44,4	224
18"	787,4	101,6	533,4	565,1	457,2		228,6	685,8	20	50,8	300
20"	857,2	107,9	584,2	622,3	508,0		247,6	749,3	20	54,0	374
24"	1041,4	139,7	692,1	749,3	609,6		292,1	901,7	20	66,7	750

*Mesures indiquées par le client

Disponibles en acier inoxydable AISI 304L - AISI 316L