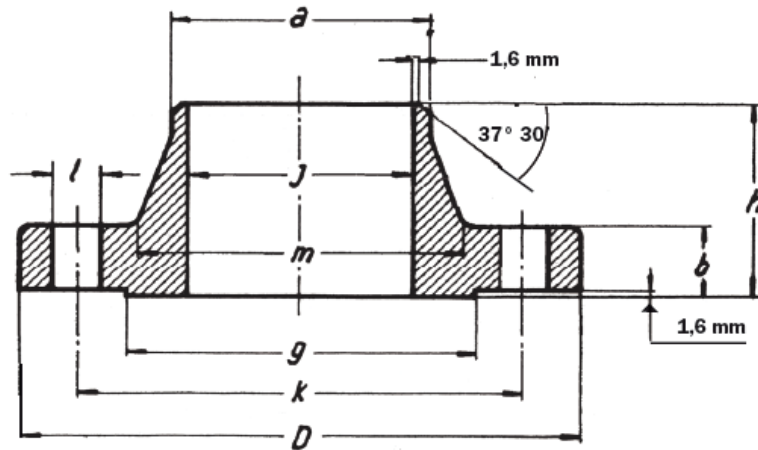


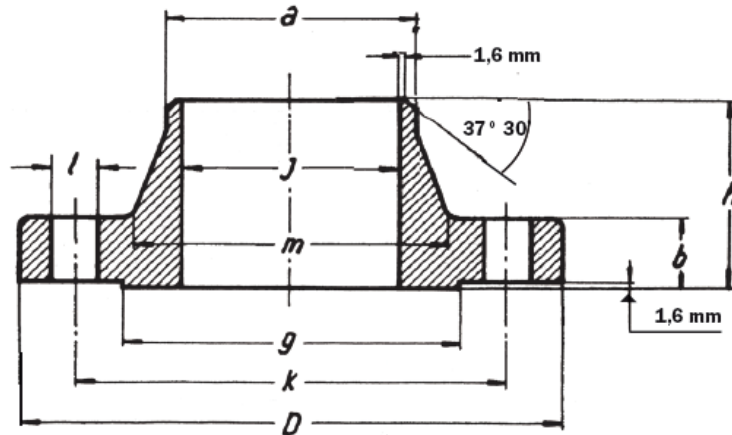
FLANGE ASME B16.5 150 LB WELDING NECK



| Ø | D | b | g | m | a | j (1) | h | k | FORI HOLES | l | Kg |
|--------|-------|------|-------|-------|-------|----------|-------|-------|------------|------|------|
| 1/2" | 95,2 | 14,3 | 35,0 | 38,1 | 21,3 | 15,7 | 52,4 | 66,7 | 4 | 15,9 | 0,90 |
| 3/4" | 117,5 | 15,9 | 42,9 | 47,6 | 26,7 | 20,8 | 57,1 | 82,5 | 4 | 19,0 | 1,50 |
| 1" | 123,8 | 17,5 | 50,8 | 54,0 | 33,5 | 26,7 | 61,9 | 88,9 | 4 | 19,0 | 1,90 |
| 1 1/4" | 133,3 | 19,0 | 63,5 | 63,5 | 42,2 | 35,1 | 65,1 | 98,4 | 4 | 19,0 | 2,60 |
| 1 1/2" | 155,6 | 20,6 | 73,0 | 69,8 | 48,3 | 40,9 | 68,3 | 114,3 | 4 | 22,4 | 3,30 |
| 2" | 165,1 | 22,2 | 92,0 | 84,1 | 60,3 | 52,6 | 69,8 | 127,0 | 8 | 19,0 | 3,60 |
| 2 1/2" | 190,5 | 25,4 | 104,7 | 100,0 | 73,1 | 62,7 | 76,2 | 149,2 | 8 | 22,4 | 5,40 |
| 3" | 209,5 | 28,6 | 127,0 | 117,5 | 88,9 | 78,0 | 79,4 | 168,3 | 8 | 22,4 | 7,40 |
| 4" | 254,0 | 31,7 | 157,2 | 146,0 | 114,3 | 102,4 | 85,7 | 200,0 | 8 | 22,4 | 11,9 |
| 5" | 279,4 | 34,9 | 185,7 | 177,8 | 141,2 | 128,3 | 98,4 | 234,9 | 8 | 22,4 | 16,0 |
| 6" | 317,5 | 36,5 | 215,9 | 206,4 | 168,4 | 154,2 | 98,4 | 269,9 | 12 | 22,4 | 20,2 |
| 8" | 381,0 | 41,3 | 269,8 | 260,3 | 219,1 | 202,7 | 111,1 | 330,2 | 12 | 25,4 | 31,0 |
| 10" | 444,5 | 47,6 | 323,8 | 320,7 | 273,0 | 254,5 | 117,5 | 387,3 | 16 | 28,6 | 44,3 |
| 12" | 520,7 | 50,8 | 381,0 | 374,6 | 323,8 | 304,8 | 130,2 | 450,8 | 16 | 31,7 | 64,0 |
| 14" | 584,2 | 54,0 | 412,7 | 425,4 | 355,6 | 336,5 | 142,9 | 514,3 | 20 | 31,7 | 88,0 |
| 16" | 647,7 | 57,1 | 469,9 | 482,6 | 406,4 | 387,3 | 146,0 | 571,5 | 20 | 35,1 | 113 |
| 18" | 711,2 | 60,3 | 533,4 | 533,4 | 457,2 | 438,1 | 158,7 | 628,6 | 24 | 35,1 | 134 |
| 20" | 774,7 | 63,5 | 584,2 | 587,4 | 508,0 | 488,9 | 161,9 | 685,8 | 24 | 35,1 | 171 |
| 24" | 914,4 | 69,8 | 692,1 | 701,7 | 609,6 | 590,5 | 168,3 | 812,8 | 24 | 41,3 | 238 |

Disponibili in acciaio inox AISI 304L - AISI 316L

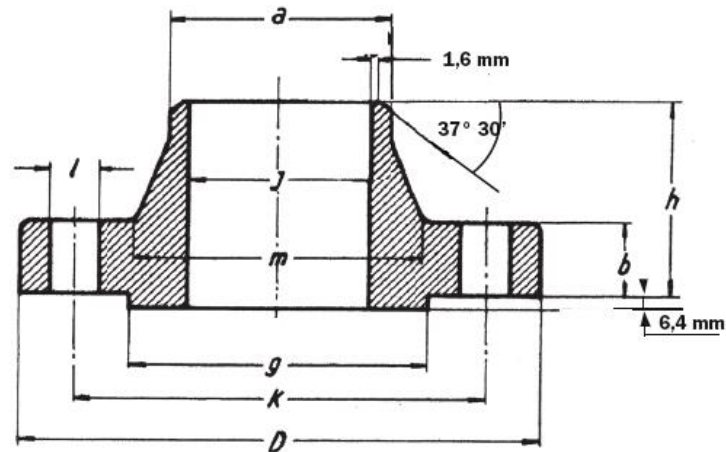
FLANGE ASME B16.5 300 LB WELDING NECK



| Ø | D | b | g | m | a | j ₍₁₎ | h | k | FORI HOLES | l | Kg |
|-----|-------|------|-------|-------|-------|------------------|-------|-------|------------|------|------|
| ½" | 95,2 | 14,3 | 35,0 | 38,1 | 21,3 | 15,7 | 52,4 | 66,7 | 4 | 15,9 | 0,90 |
| ¾" | 117,5 | 15,9 | 42,9 | 47,6 | 26,7 | 20,8 | 57,1 | 82,5 | 4 | 19,0 | 1,50 |
| 1" | 123,8 | 17,5 | 50,8 | 54,0 | 33,5 | 26,7 | 61,9 | 88,9 | 4 | 19,0 | 1,90 |
| 1¼" | 133,3 | 19,0 | 63,5 | 63,5 | 42,2 | 35,1 | 65,1 | 98,4 | 4 | 19,0 | 2,60 |
| 1½" | 155,6 | 20,6 | 73,0 | 69,8 | 48,3 | 40,9 | 68,3 | 114,3 | 4 | 22,4 | 3,30 |
| 2" | 165,1 | 22,2 | 92,0 | 84,1 | 60,3 | 52,6 | 69,8 | 127,0 | 8 | 19,0 | 3,60 |
| 2½" | 190,5 | 25,4 | 104,7 | 100,0 | 73,1 | 62,7 | 76,2 | 149,2 | 8 | 22,4 | 5,40 |
| 3" | 209,5 | 28,6 | 127,0 | 117,5 | 88,9 | 78,0 | 79,4 | 168,3 | 8 | 22,4 | 7,40 |
| 4" | 254,0 | 31,7 | 157,2 | 146,0 | 114,3 | 102,4 | 85,7 | 200,0 | 8 | 22,4 | 11,9 |
| 5" | 279,4 | 34,9 | 185,7 | 177,8 | 141,2 | 128,3 | 98,4 | 234,9 | 8 | 22,4 | 16,0 |
| 6" | 317,5 | 36,5 | 215,9 | 206,4 | 168,4 | 154,2 | 98,4 | 269,9 | 12 | 22,4 | 20,2 |
| 8" | 381,0 | 41,3 | 269,8 | 260,3 | 219,1 | 202,7 | 111,1 | 330,2 | 12 | 25,4 | 31,0 |
| 10" | 444,5 | 47,6 | 323,8 | 320,7 | 273,0 | 254,5 | 117,5 | 387,3 | 16 | 28,6 | 44,3 |
| 12" | 520,7 | 50,8 | 381,0 | 374,6 | 323,8 | 304,8 | 130,2 | 450,8 | 16 | 31,7 | 64,0 |
| 14" | 584,2 | 54,0 | 412,7 | 425,4 | 355,6 | 336,5 | 142,9 | 514,3 | 20 | 31,7 | 88,0 |
| 16" | 647,7 | 57,1 | 469,9 | 482,6 | 406,4 | 387,3 | 146,0 | 571,5 | 20 | 35,1 | 113 |
| 18" | 711,2 | 60,3 | 533,4 | 533,4 | 457,2 | 438,1 | 158,7 | 628,6 | 24 | 35,1 | 134 |
| 20" | 774,7 | 63,5 | 584,2 | 587,4 | 508,0 | 488,9 | 161,9 | 685,8 | 24 | 35,1 | 171 |
| 24" | 914,4 | 69,8 | 692,1 | 701,7 | 609,6 | 590,5 | 168,3 | 812,8 | 24 | 41,3 | 238 |

Disponibili in acciaio inox AISI 304L - AISI 316L

FLANGE ASME B16.5 600 LB WELDING NECK

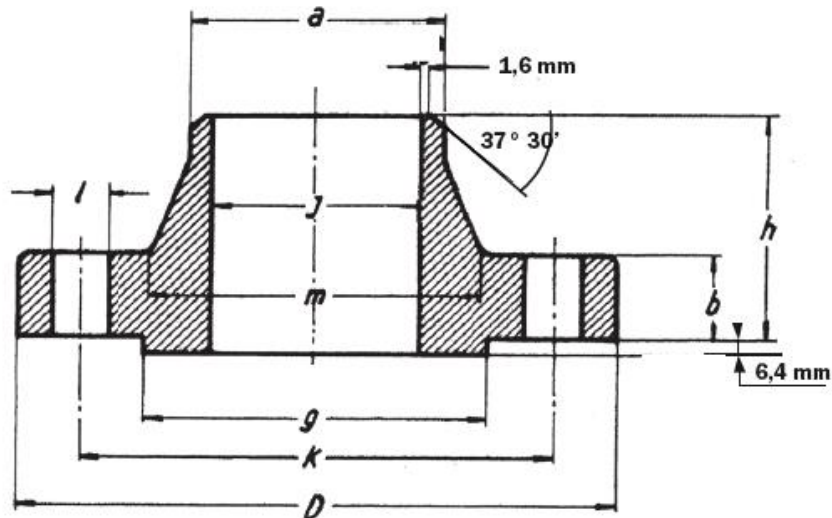


| Ø | D | b | g | m | a | j | h | k | FORI HOLES | l | Kg |
|--------|-------|-------|-------|-------|-------|---|-------|-------|------------|------|------|
| 1/2" | 95,2 | 14,3 | 35,0 | 38,1 | 21,3 | | 52,4 | 66,7 | 4 | 15,9 | 0,90 |
| 3/4" | 117,5 | 15,9 | 42,9 | 47,6 | 26,7 | | 57,1 | 82,5 | 4 | 19,0 | 1,50 |
| 1" | 123,8 | 17,5 | 50,8 | 54,0 | 33,5 | | 61,9 | 88,9 | 4 | 19,0 | 1,90 |
| 1 1/4" | 133,3 | 20,6 | 63,5 | 63,5 | 42,2 | | 66,7 | 98,4 | 4 | 19,0 | 2,60 |
| 1 1/2" | 155,6 | 22,2 | 73,0 | 69,8 | 48,3 | | 69,8 | 114,3 | 4 | 22,2 | 3,30 |
| 2" | 165,1 | 25,4 | 92,0 | 84,1 | 60,3 | | 73,0 | 127,0 | 8 | 19,0 | 4,70 |
| 2 1/2" | 190,5 | 28,6 | 104,7 | 100,0 | 73,1 | | 79,4 | 149,2 | 8 | 22,2 | 6,50 |
| 3" | 209,5 | 31,7 | 127,0 | 117,5 | 88,9 | | 82,5 | 168,3 | 8 | 22,2 | 8,70 |
| 4" | 273,0 | 38,1 | 157,2 | 152,4 | 114,3 | | 101,6 | 215,9 | 8 | 25,4 | 18,1 |
| 5" | 330,2 | 44,4 | 185,7 | 188,9 | 141,2 | * | 114,3 | 266,7 | 8 | 28,6 | 30,5 |
| 6" | 355,6 | 47,8 | 215,9 | 222,2 | 168,4 | | 117,5 | 292,1 | 12 | 28,6 | 36,2 |
| 8" | 419,1 | 55,6 | 269,8 | 273,0 | 219,1 | | 133,3 | 349,2 | 12 | 31,7 | 56,5 |
| 10" | 508,0 | 63,5 | 323,8 | 342,9 | 273,0 | | 152,4 | 431,8 | 16 | 34,9 | 91,0 |
| 12" | 558,8 | 66,7 | 381,0 | 400,0 | 323,8 | | 155,6 | 488,9 | 20 | 34,9 | 105 |
| 14" | 603,2 | 69,8 | 412,7 | 431,8 | 355,6 | | 165,1 | 527,0 | 20 | 38,1 | 125 |
| 16" | 685,8 | 76,2 | 469,9 | 495,3 | 406,4 | | 177,8 | 603,2 | 20 | 41,3 | 178 |
| 18" | 742,9 | 82,5 | 533,4 | 546,1 | 457,2 | | 184,1 | 654,0 | 20 | 44,4 | 216 |
| 20" | 812,8 | 88,9 | 584,2 | 609,6 | 508,0 | | 190,5 | 723,9 | 24 | 44,4 | 268 |
| 24" | 939,8 | 101,6 | 692,1 | 717,5 | 609,6 | | 203,2 | 838,2 | 24 | 50,8 | 380 |

*Misure precisate dal cliente

Disponibili in acciaio inox AISI 304L - AISI 316L

FLANGE ASME B16.5 900 LB WELDING NECK



| Ø | D | b | g | m | a | j | h | k | FORI HOLES | l | Kg. |
|-----|--------|-------|-------|-------|-------|---|-------|-------|------------|------|------|
| ½" | 120,6 | 22,2 | 35,0 | 38,1 | 21,3 | * | 60,3 | 82,5 | 4 | 22,2 | 1,90 |
| ¾" | 130,2 | 25,4 | 42,9 | 44,4 | 26,7 | | 69,8 | 88,9 | 4 | 22,2 | 2,60 |
| 1" | 149,2 | 28,6 | 50,8 | 52,4 | 33,5 | | 73,0 | 101,6 | 4 | 25,4 | 3,80 |
| 1¼" | 158,7 | 28,6 | 63,5 | 63,5 | 42,2 | | 73,0 | 111,1 | 4 | 25,4 | 4,40 |
| 1½" | 177,8 | 31,7 | 73,0 | 69,8 | 48,3 | | 82,5 | 123,8 | 4 | 28,6 | 6,20 |
| 2" | 215,9 | 38,1 | 92,0 | 104,8 | 60,3 | | 101,6 | 165,1 | 8 | 25,4 | 11,5 |
| 2½" | 244,5 | 41,3 | 104,7 | 123,8 | 73,1 | | 104,8 | 190,5 | 8 | 28,6 | 15,5 |
| 3" | 241,3 | 38,1 | 127,0 | 127,0 | 88,9 | | 101,6 | 190,5 | 8 | 25,4 | 15,0 |
| 4" | 292,1 | 44,4 | 157,2 | 158,7 | 114,3 | | 114,3 | 234,9 | 8 | 31,7 | 24,0 |
| 5" | 349,2 | 50,8 | 185,7 | 190,5 | 141,2 | | 127,0 | 279,4 | 8 | 34,9 | 37,0 |
| 6" | 381,0 | 55,6 | 215,9 | 234,9 | 168,4 | | 139,7 | 317,5 | 12 | 31,7 | 50,0 |
| 8" | 469,9 | 63,5 | 269,8 | 298,4 | 219,1 | | 161,9 | 393,7 | 12 | 38,1 | 85,0 |
| 10" | 546,1 | 69,8 | 323,8 | 368,3 | 273,0 | | 184,1 | 469,9 | 16 | 38,1 | 127 |
| 12" | 609,6 | 79,4 | 381,0 | 419,1 | 323,8 | | 200,0 | 533,4 | 20 | 38,1 | 170 |
| 14" | 641,2 | 85,7 | 412,7 | 450,8 | 355,6 | | 212,7 | 558,8 | 20 | 41,3 | 198 |
| 16" | 704,8 | 88,9 | 469,9 | 508,0 | 406,4 | | 215,9 | 615,9 | 20 | 44,4 | 224 |
| 18" | 787,4 | 101,6 | 533,4 | 565,1 | 457,2 | | 228,6 | 685,8 | 20 | 50,8 | 300 |
| 20" | 857,2 | 107,9 | 584,2 | 622,3 | 508,0 | | 247,6 | 749,3 | 20 | 54,0 | 374 |
| 24" | 1041,4 | 139,7 | 692,1 | 749,3 | 609,6 | | 292,1 | 901,7 | 20 | 66,7 | 750 |

*Misure precisate dal cliente

Disponibili in acciaio inox AISI 304L - AISI 316L