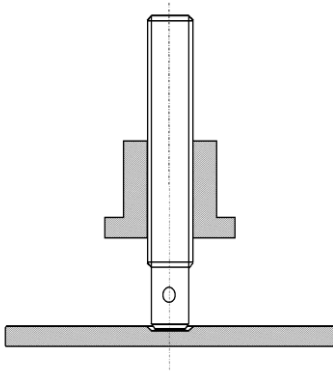


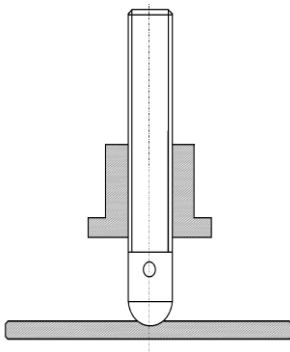
PIEDINI DI APPOGGIO

PIEDINO PIANO



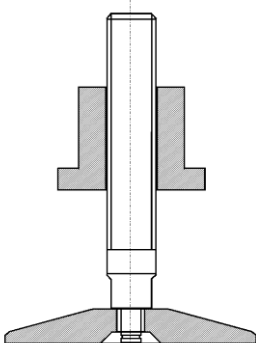
Perno	Base			Boccola			
	Tipo	L	M	Passo	D	S	d
P 27	140	28	3	115	10	60	30
P 30	140	30	3	115	10	60	30
P 35	200	35	3	130	12	70	40
P 40	200	40	3	150	12	70	40

PIEDINO RAGGIATO



Perno	Base			Boccola			
	Tipo	L	M	Passo	D	S	d
R 27	150	28	3	115	10	60	30
R 30	150	30	3	115	10	60	30
R 35	150	35	3	130	12	70	40
R 40	150	40	3	150	12	70	40

PIEDINO S



Perno	Base				Boccola			
	Tipo	L	M	Passo	K/d(*)	D	S	d
S 27	150	28	3	25,5/10	105	12	60	30
S 30	150	30	3	26,5/10	105	12	60	30
S 35	150	35	3	29,5/12	130	22	70	40
S 40	150	40	3	34,5/12	130	22	70	40

(*) E' disponibile, in alternativa alla fresatura per chiave, il foro d.

Disponibili in acciaio inox AISI 304L - AISI 316L